

# **NANODRILL 5060**

Gesteuerte Horizontalbohrungen mit einem Minibagger (ab 3,8 t)



## Gesteuertes Bohren

Wegen des großen Erfolges des ultrakompakten NANODRILL 3004 erweitert: der NANODRILL 5060!

Dieser ist ebenfalls auf einem Minibagger einsetzbar und einfach mit dem Lieferwagen oder Anhänger zu transportieren. Er eignet sich auch für schwierigere Bodenverhältnissen sowie größere Bohrungen.

## Der NANODRILL 5060

Wie mit dem Nanodrill 3004 können mit dem neuen Nanodrill 5060 an einem Kompaktbagger (ab 3,8 t) gesteuerte Horizontalbohrungen durchgeführt werden. Der Eintrittswinkel und der Rotator sind hydraulisch verstellbar. Die Bohrstangen sind flexibel, sodass mit einem Biegeradius von nur 6 m gebohrt werden kann. Dadurch ist ein Eintrittswinkel von 100 %/45° möglich. Dieses sowie die kompakte Baugröße ermöglichen Bohrungen unter extremen Bedingungen in stark belegten Bürgersteigen und Straßen. Auch Arbeiten hinter Leitplanken, Zäunen, Mauern oder an Böschungen lassen sich dank der Montage an einem Baggerarm problemlos durchführen.

Aufgrund der fortschrittlichen Fernbedienung ist es mit dem Nanodrill 5060 möglich, die Zug- und Druckkraft, den Drehmoment, den Durchfluss und den Druck des Bentonits digital abzulesen und proportional einzustellen. Darüber hinaus wird die zurückgelegte Bohrlänge gespeichert und die erforderliche Bentonitmenge kann mit der Fernbedienung eingestellt werden.

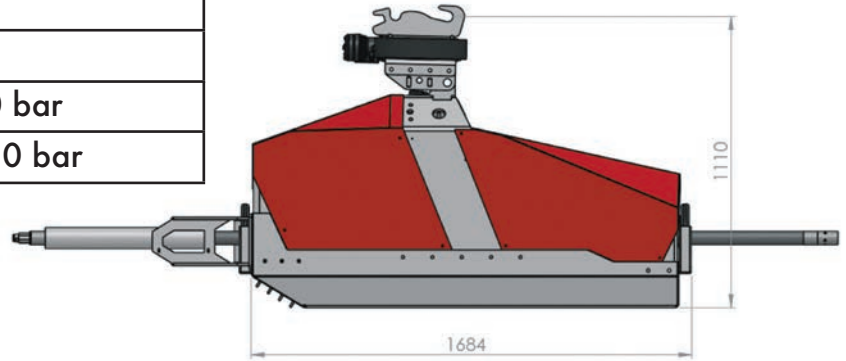
Der NANODRILL 5060 eignet sich für emissionsloses Arbeiten.

# NANODRILL

# Technische Daten



<b>Abmessungen</b>	1,7 m x 0,52 m x 1,1 m
<b>Gewicht</b>	594 kg
<b>Biegeradius Bohrstange</b>	6 m
<b>Hydraulikleistung</b>	60 - 90 l/min - 220 bar
<b>Leistung</b>	30 kW
<b>max. Drehmoment</b>	750 Nm
<b>Druck- und Zugkraft</b>	6.000 kg
<b>max. Drehzahl</b>	200 rpm
<b>max. Länge</b>	80 m
<b>max. Durchmesser</b>	300 mm
<b>max. Bentonitmenge</b>	50 l bei 50 bar
<b>optional</b>	150 l bei 50 bar



## Im Überblick

- anwendbar auf Minibaggern ab 3,8 t
- kompakter Aufbau: 1,7 m x 0,52 m x 1,1 m
- geeignet für emissionsfreies Arbeiten
- jederzeit kontrolliert und gesteuert zum Ziel
- verstellbarer Eintrittswinkel, 0° - 45°
- Biegeradius 6 m
- durch flexiblen Eintrittswinkel und kleinen Biegeradius kürzere Bohrlängen möglich
- Funkfernbedienung



Growing by innovation



**L-Team X-Tools GmbH & Co. KG**  
 Auf den Stammäckern 1  
 D-63695 Glauburg

Fon +49 (0) 6041 90 99 01 - 0  
 info@x-tools-team.de  
 www.x-tools-team.de

